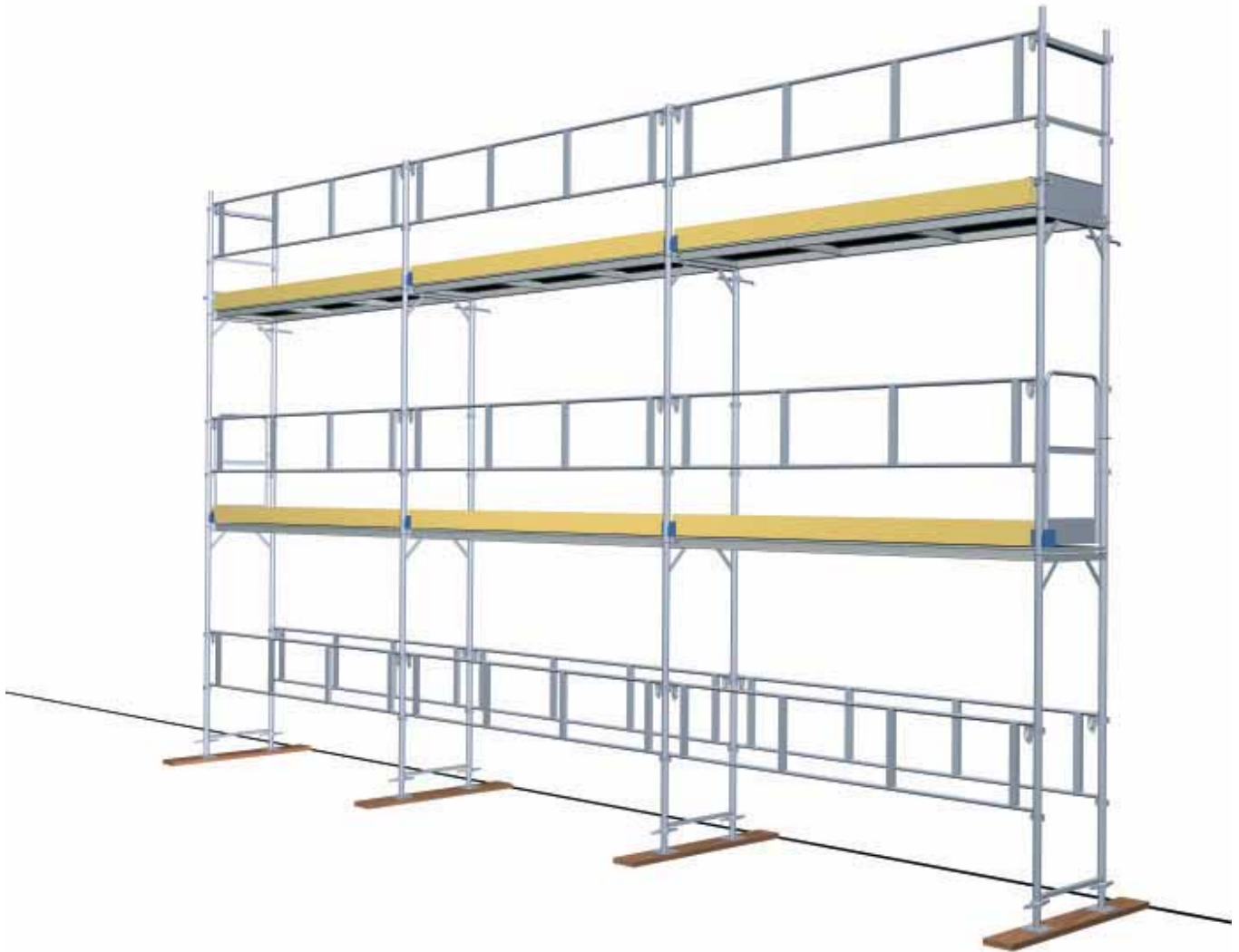


MONTERINGSINSTRUKTION

HAKI RAM



HAKI's monteringsinstruktion og produktansvar gælder udelukkende for stillads, som kun indeholder komponenter, der er fremstillet og leveret af HAKI.

Stillads opbygget med komponenter eller sammenkoblet med stillads af andet fabrikat end HAKI anbefales ikke. I sådanne tilfælde skal stilladsets statiske evner dokumenteres.

Normal komplettering af stillads med stilladsrør og godkendte koblinger er der ingen hindring for.

At blande komponenter fra forskellige leverandører kan gøre forsikringsdækningen ugyldigt.

For stilladskonstruktioner som ikke er omfattet af denne monteringsinstruktion, kontakt HAKI's tekniske afdeling.

Typekontrol gælder for stillads hvor materiale, dimensioner og udførelse er i overensstemmelse med det undersøgte materiale. De følgende anviste værdier i denne instruktion er i overensstemmelse med dette.

HAKI Ram

Rammestillads er typekontrolleret hos SP Sveriges Prøvnings- og Forskningsinstitut AB ifølge AFS 1990:12 & SS-HD 1000 – Certifikat nr. 14 55 04 samt 14 55 08 – for lastklasse 3 (2,0 kN/m²). Beregninger er udført ifølge SP-Metode 1172.

Alment

HAKI Ram består af vertikale rammer, aludæk og momenthegn.

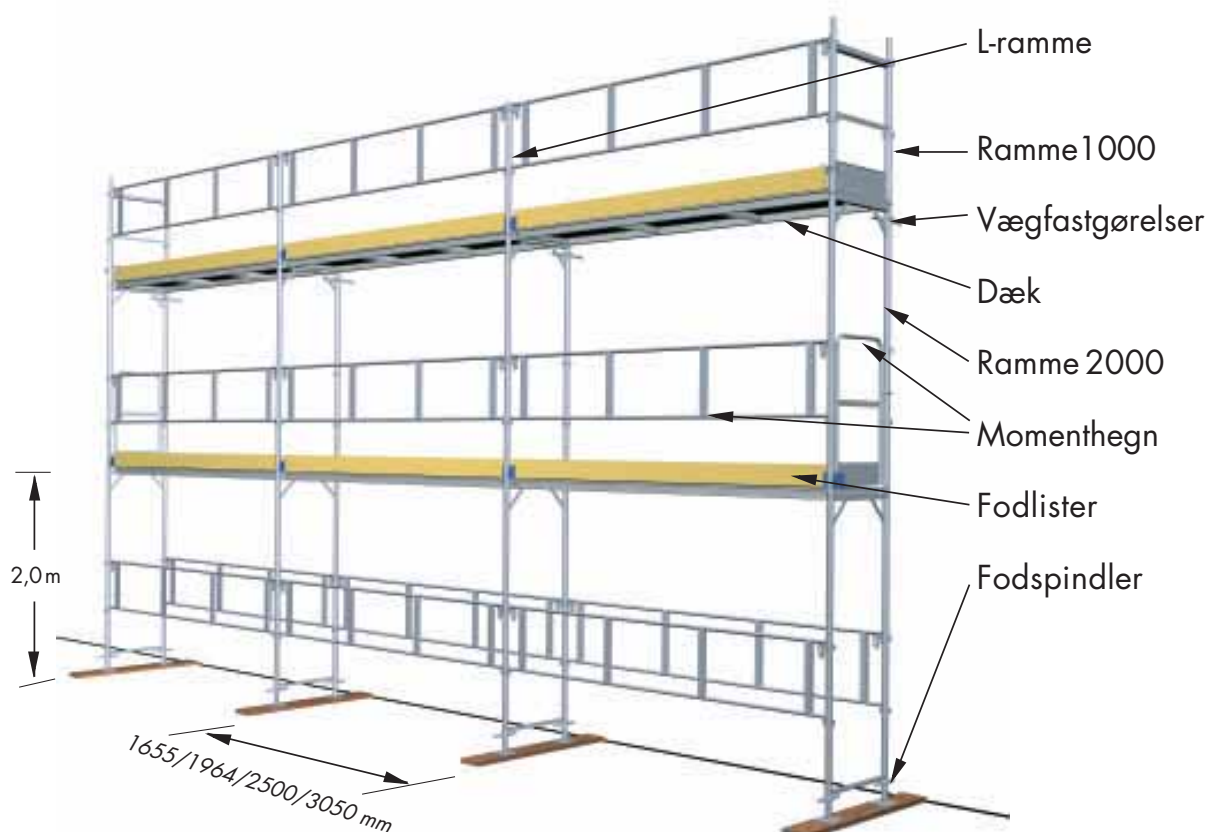
Stilladset bygges med fagbredde 700 mm og med faglængde 1655, 1964, 2500 eller 3050 mm samt med 2,0 m mellem bomlagene.

Med konsoller kan arbejdsbredden øges med 310 mm respektive 620 mm.

Fremstilles i både malet og varmforzinket samt i aluminium.









Mærkning







Samtlige komponenter ekskl. lås etc. er forsynet med bestandig mærkning med HAKI's logo og fremstillingsårets to sidste cifre (S04).










Artikelnummer og vægt gælder galvaniseret udførelse, hvor intet andet angives.








De fleste komponenter fås også i malet udførelse samt i Aluminium.

Benævnelse	Art.nr.	Kode	Wægt (kg)
Fodspindler Justerbar 50-410 mm 	2071010	BS	5,0
Ramme 	8731052	RA 500	8,2
	8731082	RA 800	11,2
	8731102	RA 1000	13,8
	8731202	RA 2000	21,3
Ramme Med fodliste 	8731103	RAF 1000	15,5
L-ramme 	8734100	RAL 1000	6,1
Momenthegn 	7052161	SKRD 1605	7,8
	7052191	SKRD 1914	8,5
	7052246	SKRD 2450	9,6
	7052301	SKRD 3000	11,4
Endehegn Uden fodliste Med fodliste 	8751075	SKRA 500 x 700	4,4
	8753000	SKRDF 700	7,5
Konsol Nøgle 23 mm 	8775030	SK 300	3,9
	08775070	SK 700	7,9
	8775080	SK 800	9,1
Nøgle 22 mm 	08775065	SK 650 u/horn	7,0

Benævnelse		Art.nr.	Kode	Wægt (kg)		
Ramme Aluminium		4731053	RA 500 AL	3,5		
		4731083	RA 800 AL	4,8		
		4731103	RA 1000 AL	6,1		
		4731203	RA 2000 AL	8,7		
Momenthegn Aluminium		4052161	SKRD 1605 AL	5,9		
		4052191	SKRD 1914 AL	6,6		
		4052246	SKRD 2450 AL	7,8		
		4052301	SKRD 3000 AL	8,9		
Konsol Aluminium Nøgle 22 mm		4211073	SK 650 AL	3,0		
		4211072	SK 700 AL	3,5		
Dæk Aluminium Lastklasse 3 (2,0 kN/m ²)		2081160	PL 1605 x 620 AL	11,7		
		2081190	PL 1914 x 620 AL	14,0		
		2081250	PL 2450 x 620 AL	18,3		
		2081300	PL 3000 x 620 AL	22,5		
		2082160	PL 1605 x 310 AL	8,4		
		2082190	PL 1914 x 310 AL	9,5		
		2082245	PL 2450 x 310 AL	12,3		
		2082300	PL 3000 x 310 AL	14,7		
		Opgangsdæk Aluminium Se Dæk		2081191	PLLU 1914 x 620 AL	14,5
				2081245	PLLU 2450 x 620 AL	19,5
2081302	PLLU 3000 x 620 AL			23,5		
Stige Aluminium Til opgangsdæk PLLU		08842210	ST 2100 AL	3,4		

Benævnelse	Art.nr.	Kode	Wægt (kg)
Fodliste i træ m/beslag 	08114070	F 700 RS	3,0
	08114160	F 1600 RS	4,4
	08114190	F 1900 RS	5,1
	08114250	F 2450 RS	6,6
	08114300	F 3000 RS	8,1
Fodlistebeslag Plast 	2131001	LFP 150 x 32	0,2
Vægfæste Stilbar vægfastgørelse 	08831060	VVF 600	2,2
	08831110	VVF 1100	3,0
Rørfastgørelse Rørdiameter 48 mm 	8832090	SVF 900 x 48	3,3
	8832120	SVF 1200 x 48	4,4
Kobling fast Nøgle 22 mm 02041000	KF 48 x 48	1,5	
Trappe Stål 	2092200	UTV 2000 x 3000	39,7
	2161300	Gelænder UTV	19,3
Fastgørelse til rækværksstolpe Til trappe UTV stål 2092200 	8752001	FF-UTV	2,5
Rækværksstolpe Som rækværkstolpe 	7015100	LS 1000	5,2

Benævnelse		Art.nr.	Kode	Wægt (kg)
Trappe Aluminium		4102100	UTV 1000 AL	12,1
		4102245	UTV 2450 AL	22,6
		4102300	UTV 3000 AL	27,2
Galænder Aluminium Til trappe UTV AL		4058245	HL UTV 2450 AL	9,2
		4058300	HL UTV 3000 AL	10,3
Nætskærm Med net Trinløs justerbar i højden		7055161	SGF 1605	17,0
		7055191	SGF 1914	19,4
		7055250	SGF 2450	23,2
		7055300	SGF 3000	26,8
Diagonalstag Med kilekobling		7122160	DS 1605	9,3
		7122190	DS 1914	9,6
		7121250	DS 2450	12,3
		7121300	DS 3000	14,2
Låsebjælke		8744701	LSB 700	2,3
Tværprofil/Løst trin Nøgle 23 mm		8743701	TP 700 G	3,7
Ophængningsbjælke		8743700	ULB 700 G	2,4

Benævnelse		Art.nr.	Kode	Wægt (kg)
Gennemgangsramme Gennemgangsramme 1420		8732201		38,9
Alu-drage Aluminium		4032410 4032610 4032810	FB 4100 AL FB 6100 AL FB 8100 AL	16,7 24,3 32,2
Låsekrog For låsning af rammer ved træklast f.eks. ved løft eller stillads til overdækning. Ikke til hænge stillads.		8793000	LK 10 x 48	0,1
Låseklamme Til hegn Nøgle 22 mm		8833000		0,8
Briller Løs elforzinket Nøgle 22 mm		8792000		0,6
Galgeram Max løftkraft 70 kg		8861000		8,3
Ramtainer		8771000		28,2

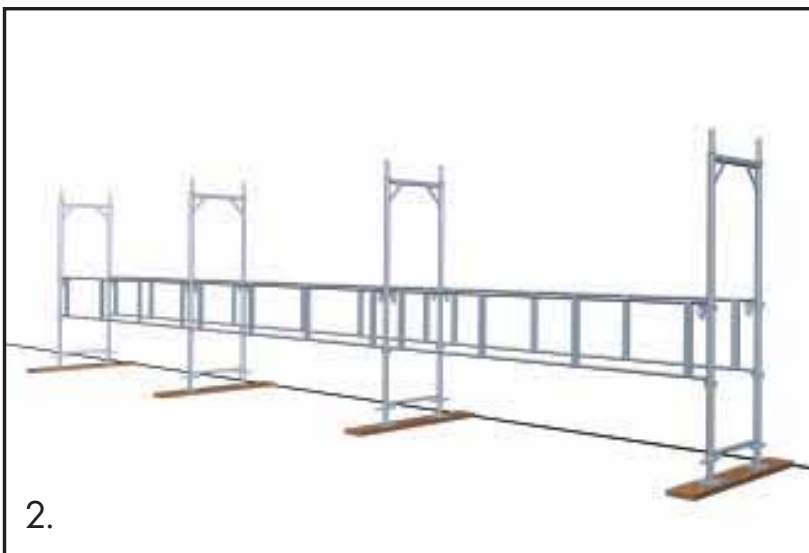
Øvrigt tilbehør, se typekontrolattest nr. 14 55 01, 14 55 07 samt 14 55 09 for HAKI Modulstillads samt HAKI's monteringsinstruktioner.

Inden stilladset monteres bør underlaget kontrolleres og planes ud. Underlaget skal være så bæredygtig at sætninger undgås. Bæreevnen kan forbedres ved hjælp af planker.



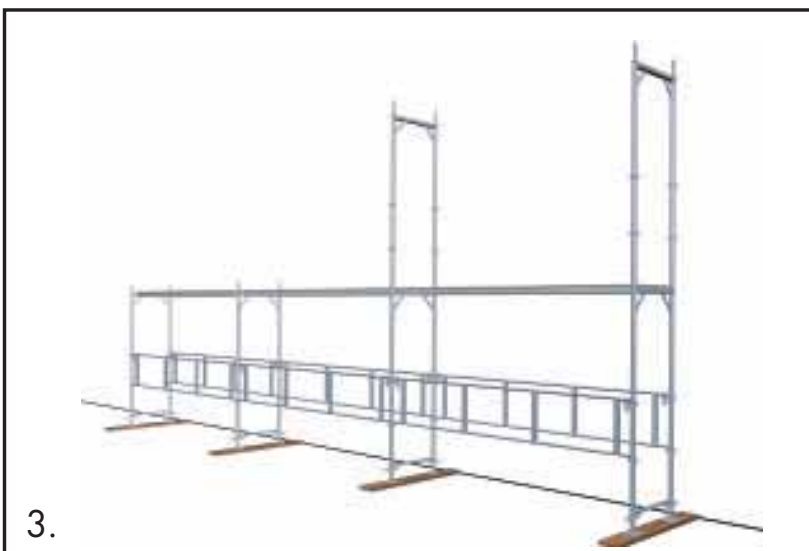
1.

1. Læg materialet til bunden ud langs facaden. Placer fodspindlerne. Normalt skal der være 200 mm mellem stillads og væggen. Skal der anvendes indvendig konsol skal afstanden øges tilsvarende. OBS! Største tilladte afstand mellem væg og stillads er 300 mm.



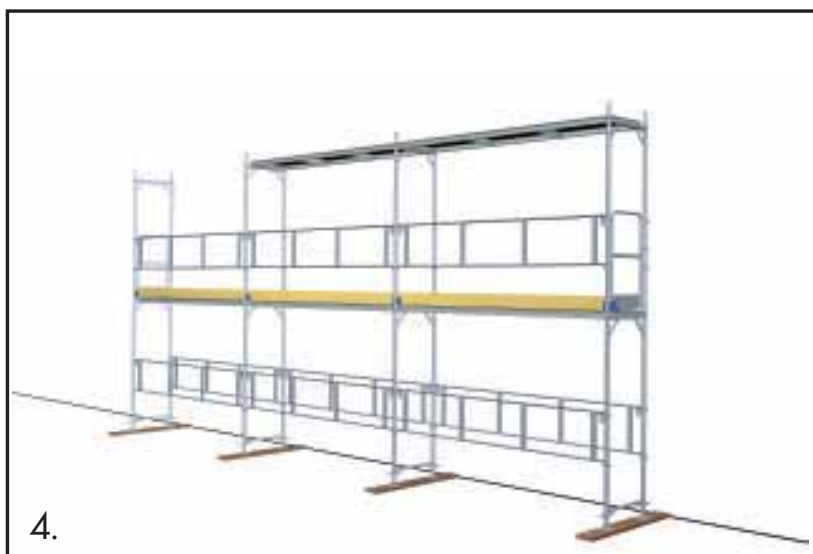
2.

2. Begynd altid monteringen på det højest beliggende punkt. Monter de 2 første rammer og sæt momenthegn både ud- og indvendig i rammernes nederste bøjler. Lås momenthegnene. Fortsæt opstillingen med fodspindler, rammer samt momenthegn, fag for fag. Kontrollér løbende at stilladset er i vatter både på langs og på tværs, og juster med fodspindlerne. Ved behov kan det første bomlag forsynes med dæk ved hjælp af ophængningsbjælker ULB 700.



3.

3. Dernæst monteres næste bomlags dæk. Vær opmærksom på at dækket ligger rigtig i rammen. Dækket låses fast med næste bomlags ramme.



4.

4. Forsyn næste bomlag parallelt med momenthegn og endehegn. Monter fodlisterne. Monter tredje bomlags dæk.

5. Fastgør stilladset med vægfastgørelse. Kontroller at fastgørelsen i facaden kan modstå forekommende kræfter. Fortsæt monteringen af de følgende bomlag på samme måde. Anvend et godkendt hejs til ophejsning af materiel.



5.

På det øverste bomlag kan anvendes RAF 1000 med fodliste eller RA 1000 uden fodliste samt løs fodliste F 700 RS.

Kun ramme RA 1000 kan anvendes på gavlene.

I øvrigt monteres L-ram RAL1000.

Alternativt kan ram RA 2000 anvendes på hele det øverste bomlag.

Demontering sker i omvendt rækkefølge.

Materialet må ikke kastes ned fra stilladset.



6.

Invendig stigeopgang

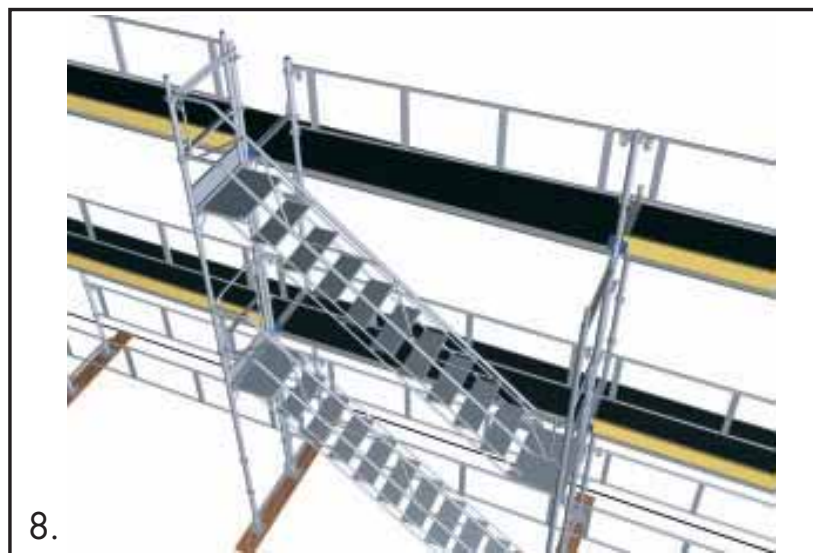
6. I det aktuelle fag monteres opgangsdæk i stedet for ordinære dæk. Opgangsdæk monteres skiftevis i bomlaget og stigen sættes fast i det øverste dæk.



Udvendig trappe

7. UTV trappen monteres i et udvendigt fag med længden 3050 mm med ekstra rammer. Monteringen af faget bør ske parallelt med den øvrige montering.

Stil to fodspindler op. Monter en ramme på hver og fastgør rammerne med de ordinære rammer med to variable koblinger KV 48x48, en i top og en i bund.



8. Sæt en ny UTV trappe på og lås med en ny ramme. Rammen kobles til ordinære ramme med to variable koblinger KV 48x48. Monter gelænder på første niveau og forsyn den øverste gavlf med endehegn SKRDF 700. Monter næste omgang med trappe, rammer, gelænder og momenthegn.



9. Fortsæt monteringen til ønsket højde. På øverste niveau monteres en ramme RA/RAF 1000 og indvendigt på trappen monteres en fastgørelse til gelænderstolpen. På fastgørelsen monteres en gelænderstolpe så man kan montere et momenthegn SKRD 2450 mellem stolpen og L-rammen.

Momenthegnet gir beskyttelse på stilladsets øverste niveau. På de øvrige niveauer udgør den næste trappe tilstrækkelig beskyttelse.

Konsoller

Konsollerne monteres på valgfri niveau med koblinger.
 Monter dækket. Vær opmærksom på, at dækket går i hak i konsollernes riller, og lås derefter dækket med T-låsen.
 Rammer med konsol skal forankres både oppe og nede.



10. Konsol SK 300 indvendig.



11. Konsol SK 700 eller SK 650 indvendig.

Forsyn ved behov konsoldækket med endehegn ved hjælp af L-rammen.
 L-rammen låses med låsekrogen.

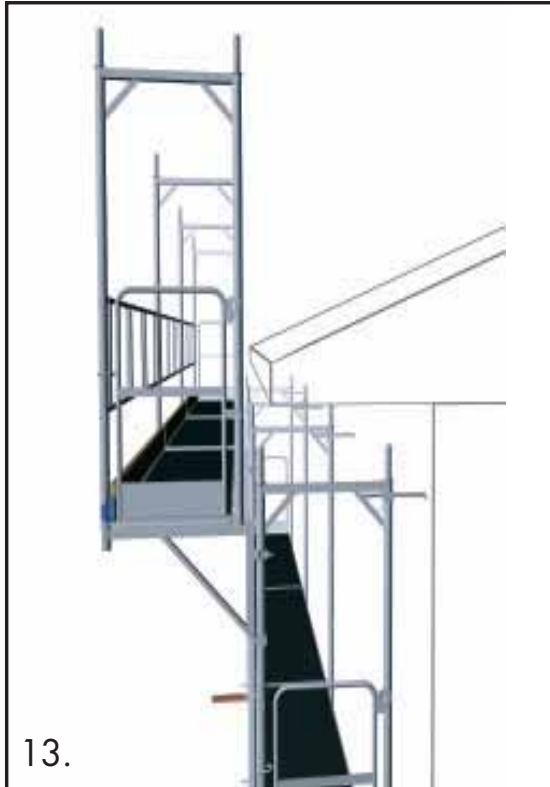


12. Konsol SK 700 udvendig.

Konsoller og dæk monteres kun oppe, uden at T-låsen anvendes.
 Monter L-rammer og lås dem med låsekrogen.
 Monter momenthegn, endehegn og fodlister parallelt.
 Hvis konsoldækket monteres på det øverste bomlag, låses de ordinære dæk med låsbjælke LSB 700.

Forskudt stillads

Ved forskudt stillads på valgfri niveau, anvendes konsol SK 800 for at bygge videre.



13.

13. Konsol SK 800 udvendig.



14.

14. Ved forskudt stillads skal konsol SK 800 forstærkes med stag, af stilladsrør SR 48 med variable koblinger KV 48x48. Staget monteres så tæt på rammesamlingen som muligt på underliggende ramme. Højest tre rammer eller 6,0 m i højden må monteres på forstærket konsol SK 800. Forskudt stillads og dækket under forskydningen skal forankres på hver bomlagniveau.

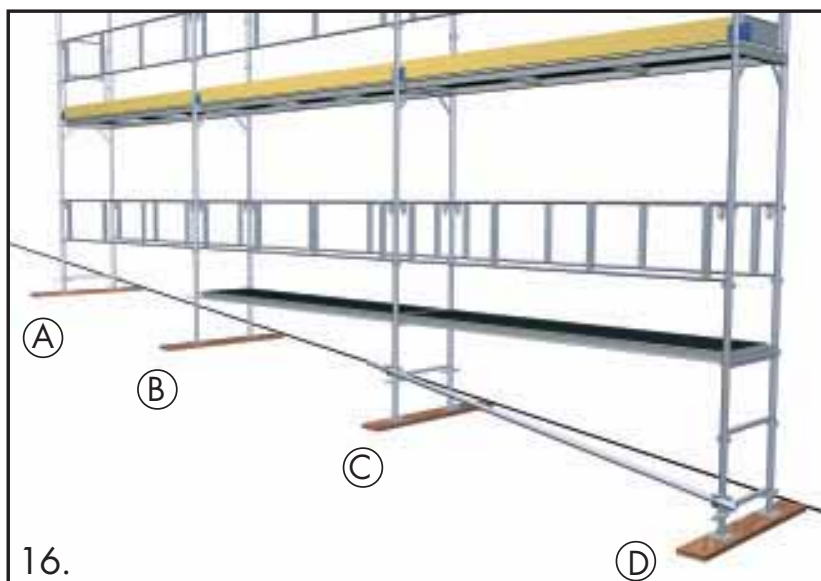


15.

Beskyttelsesnet

15. Beskyttelsesnet monteres på tilsvarende måde som hegn. Udformningen overflødigger fodliste på dette bomlag. Beskyttelsesnet anvendes som beskyttelse mod nedstyrtning og nedfald f.eks. på øverste bomlag ved tagarbejde.

Større niveauforskelle



16. Større niveauforskelle udjævnes med RA 500 respektive RA 1000 og ophængningsbjælke ULB 700.

- (A) Ram RA 2000 monteres som altid på fodspindler.
- (B) Ophængningsbjælke monteres på fodspindler som støtte for dæk.
- (C) Ram RA 500 monteres som altid på fodspindler.
- (D) Ram RA 500 erstattes af ram RA 1000.

Hvis ikke de nederste rammer kan forsynes med momenthegn, mellem C og D, monteres stilladsrør SR 48 med variable koblinger KV 48x48 mellem de yderste rammeben.

Gennemgangsramme



17. Gennemgangsrammerne monteres på fodspindler og momenthegn sættes i rammernes bøjler, både ud & indvendigt.

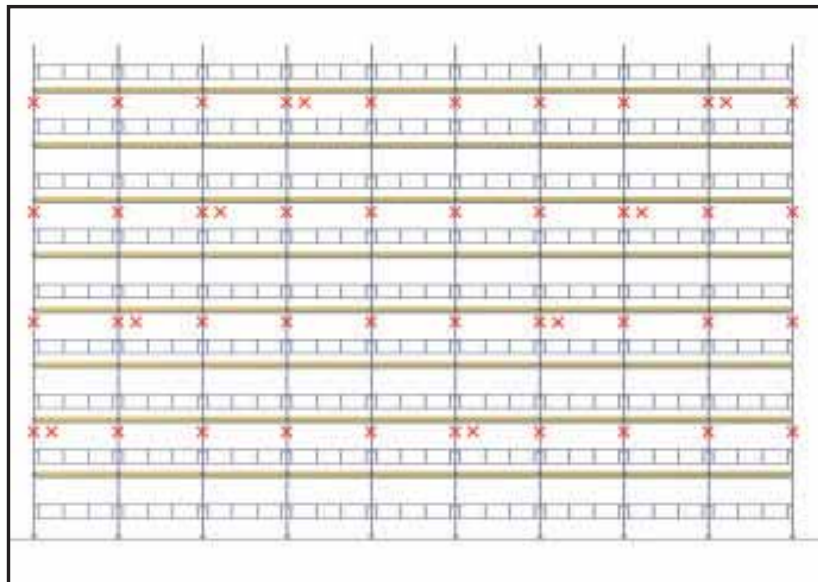
I stillads med gennemgangsramme må den nederste vægforankring monteres maksimalt ca. 4,6 m over underlaget, øverst på første ordinære ramme.

Gennemgangsrammen er forsynet med 2 faste og 2 flytbare styretapper hvilket muliggør fleksibel montering af rammen oven på.

Stagning og forankring

Hvert bomlag skal forsynes med momenthegn 1,0 m over bomlagniveau på ydersiden og med dæk.

De nederste rammer skal forsynes med momenthegn på ydersiden og altid på lavest mulig niveau.



Fastgørelse til facaden eller tilsvarende skal udføres på hver 4. højdemeter i hver indvendig ramme i forbindelse med rammehjørner.

Den nederste fastgørelse skal monteres maksimalt ca. 4,6 m over jorden.

Fastgørelser, som kan optage horisontalkræfter skal monteres ved mindst hvert 5. ramme på langs på hver fastgørelsesniveau.

Herudover anbefales det, at stilladset altid fastgøres så højt oppe som muligt.

Rammer med konsol skal fastgøres både oppe og nede.

Forskudt stillads og dækket under forskydningen skal fastgøres på hvert bomlagniveau.

Rammer med alu-drager skal fastgøres ved dragernes fastgørelsespunkt.

Ved inddækket stillads skal fastgørelsen øges med hensyn til vindlasten. Se instruktion for aktuel inddækning.

Hegn

Bomlag med dæk skal forsynes med momenthegn og fodliste, hvis faldhøjden er 2,0 m eller mere.

Trappeopgange skal forsynes med dobbelt håndlister.

Tilladte byggehøjder

Tabellerne gælder HAKI Ram med fagbredde 700 mm, faglængde 3050 mm, bomlagsafstand 2,0 m samt forankringsafstand 4,0 m i højden.

Arbejdet må kun udføres på et bomlag samtidig.

Konsoller kan monteres på de fem højeste bomlagsniveauer af det opbyggede stillads.

Tilladte byggehøjder for HAKI Ram i stål

Udførelse	Lastklasse / Tilladt last [kN/m ²]		
	1 0,75	2 1,5	3 2,0
uden konsoller	64,6	58,6	54,6
med konsol SK 300, 5 dæk, indvendig	64,6	58,6	54,6
med konsol SK 700/SK 650, 5 dæk, indvendig	54,6	42,6	36,6
med konsol SK 700, 5 dæk, udvendig	38,6	32,6	30,6
forskudt stillads SK 800 *	44,6	38,6	34,6

1 kN = 100 kp

* Ved forskudt stillads må højst 3 rammer eller 6,0 m i højden monteres på konsol SK 800 forstærket med stilladsrør som monteret så tæt på rammesamlingen som muligt.

Tilladte byggehøjder for HAKI Ram i aluminium

Udførelse	Lastklasse / Tilladt last [kN/m ²]		
	1 0,75	2 1,5	3 2,0
uden konsoller	34,6	28,6	24,6
med konsol SK 300, 1 dæk, indvendig	34,6	10,6	-
med konsol SK 300, 5 dæk, indvendig	26,6	-	-

1 kN = 100 kp

Tilladte belastninger på arbejdsdæk

Platform	Bredde [mm]	Længde [mm]	Lastklasse	Tilladt last
Ramme dæk	620	1605-3000	3	2,0
Konsol dæk	310	1605-3000	3	2,0

1 kN = 100 kp

Adgang

Adgang til stilladset udgøres normalt af HAKI UTV trappe, som monteres på stilladsets yderside med ekstra rammer.

Stillads i stål med UTV trappe monteret udvendigt må bygges til højden 32,6 m.

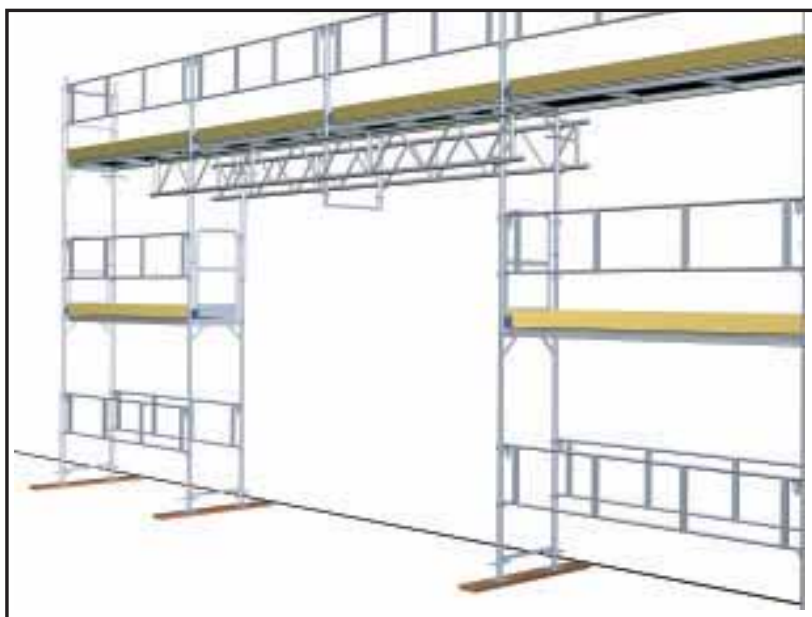
Alternativt kan HAKI Trappetårn anvendes, se typkontrolattest 14 55 05.

Aludrager

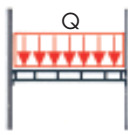
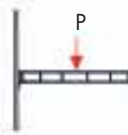
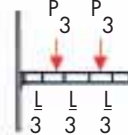
Aludrager i aluminium

Dragerne monteres parvis på inder- og ydersiden af stilladset. Både over- og underrør skal fastgøres til rammerne med faste koblinger KF 48x48. Højden afpasses så dækkene kommer i niveau, når disse er monteret.

Rammer med aludrager skal fastgøres ved dragernes fastgørelsespunkt.



Tilladte belastninger på aludrager

						
Aludrager	Tilladt belastning q [kN/m]	Tilladt udbredt last Q [kN]	Tilladt midtpunktslast P [kN]	Tilladt punktslast P ₃ [kN]		
Aluminium						
FB 4100 AL	2,95	11,7	11,6	-		
FB 6100 AL	1,77	10,5	5,9	-		
FB 8100 AL	1,09	8,7	-	3,8		



CERTIFIKAT

Typkontrollintyg utfärdat av ackrediterat certifieringsorgan



TYPKONTROLLINTYG nr 14 55 04

Ramställning

Innehavare/Tillverkare/Leverantör

HAKI AB
280 63 Sibbhult

Produktnamn

HAKI ramställning

Produktbeskrivning

Enligt bilaga till detta certifikat, daterad 1999-03-08. Se även bilaga till certifikat för HAKI modulställning, nr 14 55 01. Teknisk dokumentation enligt underlag till 95C8,1424.

Kravspecifikation

Arbetskyddsstyrelsens författningssamling AFS 1990:12 Ställningar, 6 § (SPs certifieringsregler SPCR 064), SS-HD 1000.

Tillåten belastning

Lastklass 3 (2,0 kN/m²) med förutsättningar enligt produktbeskrivningen.

Märkning

Samtliga komponenter exkl lås, sprintar etc ska vara försedda med varaktig märkning med HAKIs logotype och tillverkningsår (2 siffror). HAKIs logotype får endast förekomma på typkontrollerade produkter. Produkterna får också förses med märkning enligt nedan.

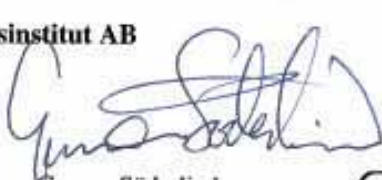
Giltighetstid

Typkontrollintyget gäller till och med 2007-12-30.
Detta certifikat ersätter certifikat med samma nummer daterat 1997-12-30.

Borås den 8 mars 1999

SP Sveriges Provnings- och Forskningsinstitut AB
Certifiering


Lennart Månsson
Certifieringsansvarig


Gunnar Söderlind
Teknisk handläggare





CERTIFIKAT

Typkontrollintyg utfärdat av ackrediterat certifieringsorgan



TYPKONTROLLINTYG nr 14 55 08

Ramställning

Innehavare/Tillverkare/Leverantör

HAKI AB
280 63 Sibbhult

Produktnamn

HAKI ramställning aluminium

Produktbeskrivning

Enligt bilaga till detta certifikat. Se även bilaga till certifikat för HAKI modulställning, nr 14 55 01. Teknisk dokumentation enligt underlag till 95C8,1424.

Kravspecifikation

Arbetskyddsstyrelsens författningssamling AFS 1990:12 Ställningar, 6 § (SPs certifieringsregler SPCR 064), SS-HD 1000.

Tillåten belastning

Lastklass 3 (2,0 kN/m²) med förutsättningar enligt produktbeskrivningen.

Märkning

Samtliga komponenter exkl lås, sprintar etc ska vara försedda med varaktig märkning med HAKIs logotype och tillverkningsår (2 siffror). HAKIs logotype får endast förekomma på typkontrollerade produkter. Produkterna får också förses med märkning enligt nedan.


Giltighetstid

Typkontrollintyget gäller till och med 2010-05-02.

Borås den 2 maj 2000

SP Sveriges Provnings- och Forskningsinstitut AB
Certifiering


Lennart Månsson
Certifieringsansvarig


Gunnar Söderlind
Teknisk handläggare



Chekliste for stilladskontrol

1. Underlaget kontrolleret med hensyn til bæreevne
2. Afstand til vægge så lille som muligt max. 300 mm
3. Stilladset står vandret og lodret
4. Komponenter rigtigt monteret og låst
5. Stagning rigtigt udført
6. Fastgørelser med rigtigt antal og placering
7. Indplankning rigtig udført
8. Hegn med fodliste ved faldhøjde to meter eller mere
9. Nem adgang til stilladset
10. Stilladset udført i rigtig lastklasse
11. Lovpligtigt stilladsskilte udfyldt korrekt

HAKI Group er certificeret ifølge ISO 9001:2000



HAKI A/S

Erhvervsvej 16, DK-2600 Glostrup, Denmark, Tel +45-44-84 77 66, Fax +45-44-84 46 05
Blytækkervej 4, Erritsø, DK-7000 Fredericia, Denmark, Tel +45-75-94 41 11, Fax +45-75-94 41 81
salg@haki.dk fredericia@haki.dk www.haki.com